

FILTR SANDY

Z POMPA I Z ZAWOREM



Przeznaczenie : Filtracja wody basenowej



CECHY PRODUKTU

- Zbiornik filtra w całości wykonano z polietylenu, produkowana jako jeden odlew
- Produkt wyposażony jest także w podstawę, na której montuje się zbiornik filtra oraz pompę
- Filtr nadaje się do niewielkich basenów ogrodowych stelażowych oraz basenów dmuchanych
- Zaleca się montowanie filtra przy zbiorniku
- Filtr nadaje się do wszystkich typów wody poza wodą o wysokiej zawartości soli
- Filtr posiada wielodrogowy zawór, który ułatwia regulowanie pracy filtra

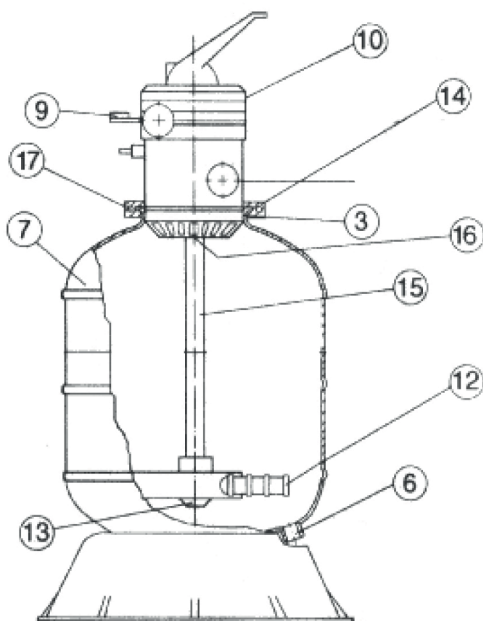


FILTR SANDY

Z POMPA I Z ZAWOREM



OPIS CZĘŚCI FILTRA



- 3 - uszczelka
- 6 - spust wody
- 7 - zbiornik filtra
- 9 - manometr
- 10 - zawór czterodrogowy
- 12 - rurki szczelinowe
- 13 - rozdzielacz dolny
- 14 - obejmę filtra
- 15 - rura PCW
- 16 - uszczelka
- 17 - śruba

DANE TECHNICZNE

Ø mm	Pow. filtracyjna (m ²)	Ilość piasku (kg)	Maks. do basenu (m ³)	Zawór (cal)
300	0,07	25	20	1½"
380	0,11	40	28	1½"
430	0,15	55	36	1½"

DANE FILTR SANDY Z ZAWOREM

Filtr Sandy z zaworem	Kod
300 mm	00470
380 mm	00506
430 mm	00485

DANE FILTR SANDY Z ZAWOREM I POMPA

Filtr Sandy z zaworem i pompą	Kod	Kod złoże
300 mm, 6 m ³ /h, 230 V	00505	00002
380 mm, 6 m ³ /h, 230 V	00501	157440
430 mm, 6 m ³ /h, 230 V	00480	157445
430 mm, 8 m ³ /h, 230 V	00481	157445

